

长沙市青云上府 售楼处及会所

室内外装饰装修 五金洁具配置方案

(DATE OF ISSUE: 2024.2.24)



九堤设计

9DSD+VISUAL.ARCHITECTURE.INTERIOR

项目名称		长沙市青云上府 售楼处及会所		图纸名称		室内装饰装修工程设计工程 五金洁具配置方案		出图日期		2024. 2. 24	
名称		编号		使用区域		页码					
五金 (6种)	木门拉手	BH-01		户内木门		第1页					
	木门锁	BH-02		木门		第2页					
	液压合页	BH-03		卫生间门		第3页					
	卫生间隔断锁	BH-04		卫生间隔断门		第4页					
	纸巾盒	BH-05		卫生间		第5页					
	挂衣钩	BH-06		卫生间		第6页					
洁具 (10种)	马桶	TC-01		卫生间		第7页					
	壁挂马桶	TC-02		大包房卫生间, 会所公共卫生间		第8页					
	小便斗	TC-03		公共男卫生间		第9页					
	红色圆形台上盆	TC-04		1F公共女卫生间		第10页					
	黑色圆形台上盆	TC-05		2F公共女卫生间		第11页					
	台下盆	TC-06		大包房卫生间		第12页					
	吧台水槽龙头	TC-07		1F2F水吧台		第13页					
	柱盆	TC-08		卫生间		第14页					
	柱盆落地感应龙头	TC-09		卫生间		第15页					
	台上盆感应龙头	TC-10		公共卫生间		第16页					
	非感应龙头	TC-11		大包房卫生间, 会所公共卫生间		第17页					
<p>备注: 1.所有饰面材料/工程灯具需在施工前提供材料样板供设计师挑选确认, 在设计师签字确认后方可施工。 2.门五金、合页、闭门器、插销、拉手、门吸防尘筒、挡尘条等由施工单位选配, 需交设计师确认。</p>											

项目名称	长沙市青云上府 售楼处及会所	图纸名称	五金洁具配置方案	出图日期	2024. 2. 24
------	----------------	------	----------	------	-------------

编号	名称	使用区域
BH-01	木门拉手	户内木门
品牌	型号	规格(mm) L:长 W:宽 H:高
		单件1000*80

备注

品牌不限，哑黑色铜拉手，样式参考图片



BH-01

9DSD

方案设计

细部审核

图纸绘制

客户签章

项目名称	长沙市青云上府 售楼处及会所	图纸名称	五金洁具配置方案	出图日期	2024. 2. 24
编号	名称	使用区域			
BH-02	木门锁	木门			
品牌	型号	规格(mm) L:长 W:宽 H:高			
名门	YC06 枪灰				
备注					
配合大拉手木门使用					



BH-02

9DSD

方案设计

细部审核

图纸绘制

客户签章

项目名称	长沙市青云上府 售楼处及会所	图纸名称	五金洁具配置方案	出图日期	2024. 2. 24
------	----------------	------	----------	------	-------------

编号	名称	使用区域
BH-03	液压合页	卫生间门
品牌	型号	规格(mm) L:长 W:宽 H:高
名门	雅黑色液压合页	5寸

备注



BH-03

9DSD

方案设计

细部审核

图纸绘制

客户签章

项目名称	长沙市青云上府 售楼处及会所	图纸名称	五金洁具配置方案	出图日期	2024. 2. 24
------	----------------	------	----------	------	-------------

编号	名称	使用区域
BH-04	卫生间隔断锁	卫生间隔断门
品牌	型号	规格(mm) L:长 W:宽 H:高
名门	G5050A 枪灰色	常规

备注



BH-04

9DSD

方案设计

细部审核

图纸绘制

客户签章

项目名称	长沙市青云上府 售楼处及会所	图纸名称	五金洁具配置方案	出图日期	2024. 2. 24
------	----------------	------	----------	------	-------------

编号	名称	使用区域
BH-05	纸巾盒	卫生间
品牌	型号	规格(mm) L:长 W:宽 H:高
箭牌	黑色	160*74.5

备注
哑黑色

雅菲系列 厕纸架
AGJ85507 CP/MB



BH-05

9DSD

项目名称	长沙市青云上府 售楼处及会所	图纸名称	五金洁具配置方案	出图日期	2024. 2. 24
------	----------------	------	----------	------	-------------

编号	名称	使用区域
BH-06	挂衣钩	卫生间
品牌	型号	规格(mm) L:长 W:宽 H:高
箭牌	枪灰色	

备注

取悦系列 单衣钩
AGJ85911SM/GG/ZG



枪灰

BH-06

9DSD

项目名称	长沙市青云上府 售楼处及会所	图纸名称	五金洁具配置方案	出图日期	2024. 2. 24
------	----------------	------	----------	------	-------------

编号	名称	使用区域
TC-01	马桶	卫生间
品牌	型号	规格(mm) L:长 W:宽 H:高
DURAVIT	212101	390*710*745

备注



TC-01

9DSD

方案设计

细部审核

图纸绘制

客户签章

项目名称	长沙市青云上府 售楼处及会所	图纸名称	五金洁具配置方案	出图日期	2024. 2. 24
------	----------------	------	----------	------	-------------

编号	名称	使用区域
TC-02	壁挂马桶	大包房卫生间, 会所公共卫生间
品牌	型号	规格(mm) L:长 W:宽 H:高
DURAVIT	253709	370 x 620 mm

备注



TC-02

9DSD

方案设计

细部审核

图纸绘制

客户签章

项目名称	长沙市青云上府 售楼处及会所	图纸名称	五金洁具配置方案	出图日期	2024. 2. 24
------	----------------	------	----------	------	-------------

编号	名称	使用区域
TC-03	小便斗	公共男卫生间
品牌	型号	规格(mm) L:长 W:宽 H:高
DURAVIT	281530	300*350*585

备注

需配感应器



TC-03

9DSD

方案设计

细部审核

图纸绘制

客户签章

项目名称	长沙市青云上府 售楼处及会所	图纸名称	五金洁具配置方案	出图日期	2024. 2. 24
------	----------------	------	----------	------	-------------

编号	名称	使用区域
TC-04	红色圆形台上盆	1F公共女卫生间
品牌	型号	规格(mm) L:长 W:宽 H:高
KALDEB	超薄400磨砂红单盆	400*400*120

备注

台上盆（碗盆）



TC-04

9DSD

方案设计

细部审核

图纸绘制

客户签章

项目名称	长沙市青云上府 售楼处及会所	图纸名称	五金洁具配置方案	出图日期	2024. 2. 24
------	----------------	------	----------	------	-------------

编号	名称	使用区域
TC-05	黑色圆形台上盆	2F公共女卫生间
品牌	型号	规格(mm) L:长 W:宽 H:高
KALDEB	超薄400磨砂黑单盆	400*400*120

备注

台上盆（碗盆）



TC-05

9DSD

方案设计

细部审核

图纸绘制

客户签章

项目名称	长沙市青云上府 售楼处及会所	图纸名称	五金洁具配置方案	出图日期	2024. 2. 24
------	----------------	------	----------	------	-------------

编号	名称	使用区域
TC-06	台下盆	大包房卫生间
品牌	型号	规格(mm) L:长 W:宽 H:高
Architec	046840	直径400 mm

备注	
台下盆	



TC-06

9DSD

项目名称	长沙市青云上府 售楼处及会所	图纸名称	五金洁具配置方案	出图日期	2024. 2. 24
------	----------------	------	----------	------	-------------

编号	名称	使用区域
TC-07	吧台水槽龙头	1F2F水吧台
品牌	型号	规格(mm) L:长 W:宽 H:高
摩恩	GNMCL7864DPBL SK75613DB	

备注



TC-07

9DSD

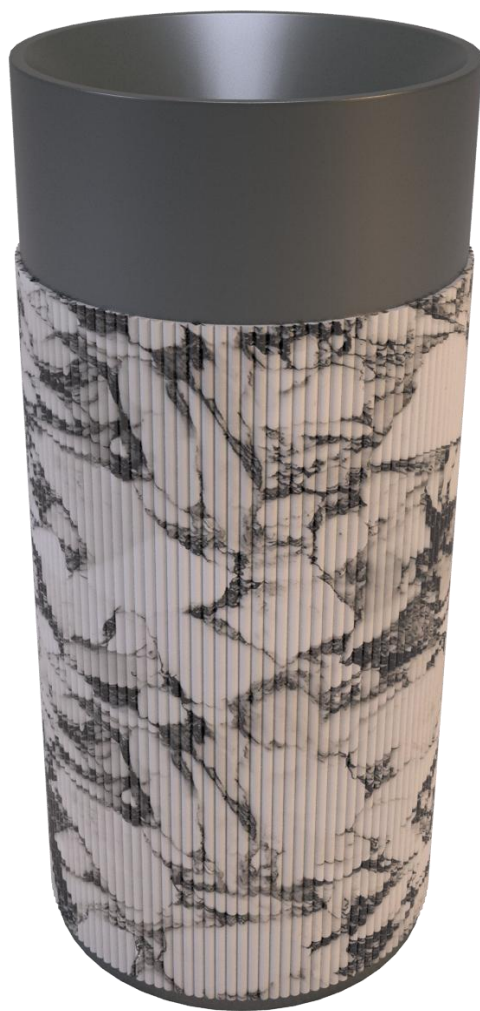
方案设计

细部审核

图纸绘制

客户签章

项目名称	长沙市青云上府 售楼处及会所	图纸名称	五金洁具配置方案	出图日期	2024. 2. 24
编号	名称	使用区域			
TC-08	柱盆	卫生间			
品牌	型号	规格(mm) L:长 W:宽 H:高			
		400*400*860 水槽深度140			
备注					
一体式立柱盆，无品牌限定，玻化石+大理石，样式参考图片					



TC-08

9DSD

项目名称	长沙市青云上府 售楼处及会所	图纸名称	五金洁具配置方案	出图日期	2024. 2. 24
------	----------------	------	----------	------	-------------

编号	名称	使用区域
TC-09	柱盆落地感应龙头	卫生间
品牌	型号	规格(mm) L:长 W:宽 H:高
		总高1150出水口高1050

备注

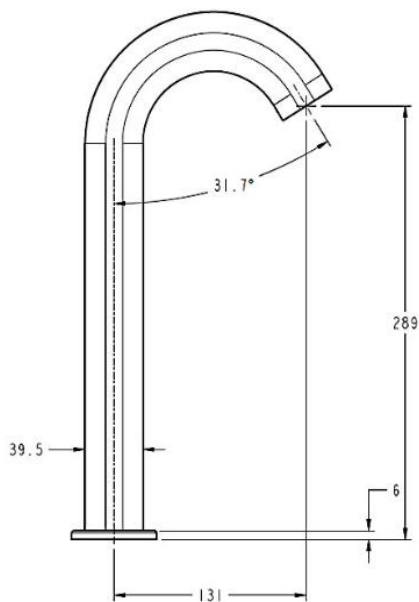
无品牌限定，可定制，雅黑色，款式参考图片



TC-09

9DSD

项目名称	长沙市青云上府 售楼处及会所	图纸名称	五金洁具配置方案	出图日期	2024. 2. 24
编号	名称	使用区域			
TC-10	台上盆感应龙头	公共卫生间			
品牌	型号	规格(mm) L:长 W:宽 H:高			
科勒	K-8399T-NW-BL 原色黑	水嘴高度：289			
备注					
欧宝碗盆感应龙头-单冷，1.9升，原色黑 需另配电源盒					



TC-10

9DSD

方案设计

细部审核

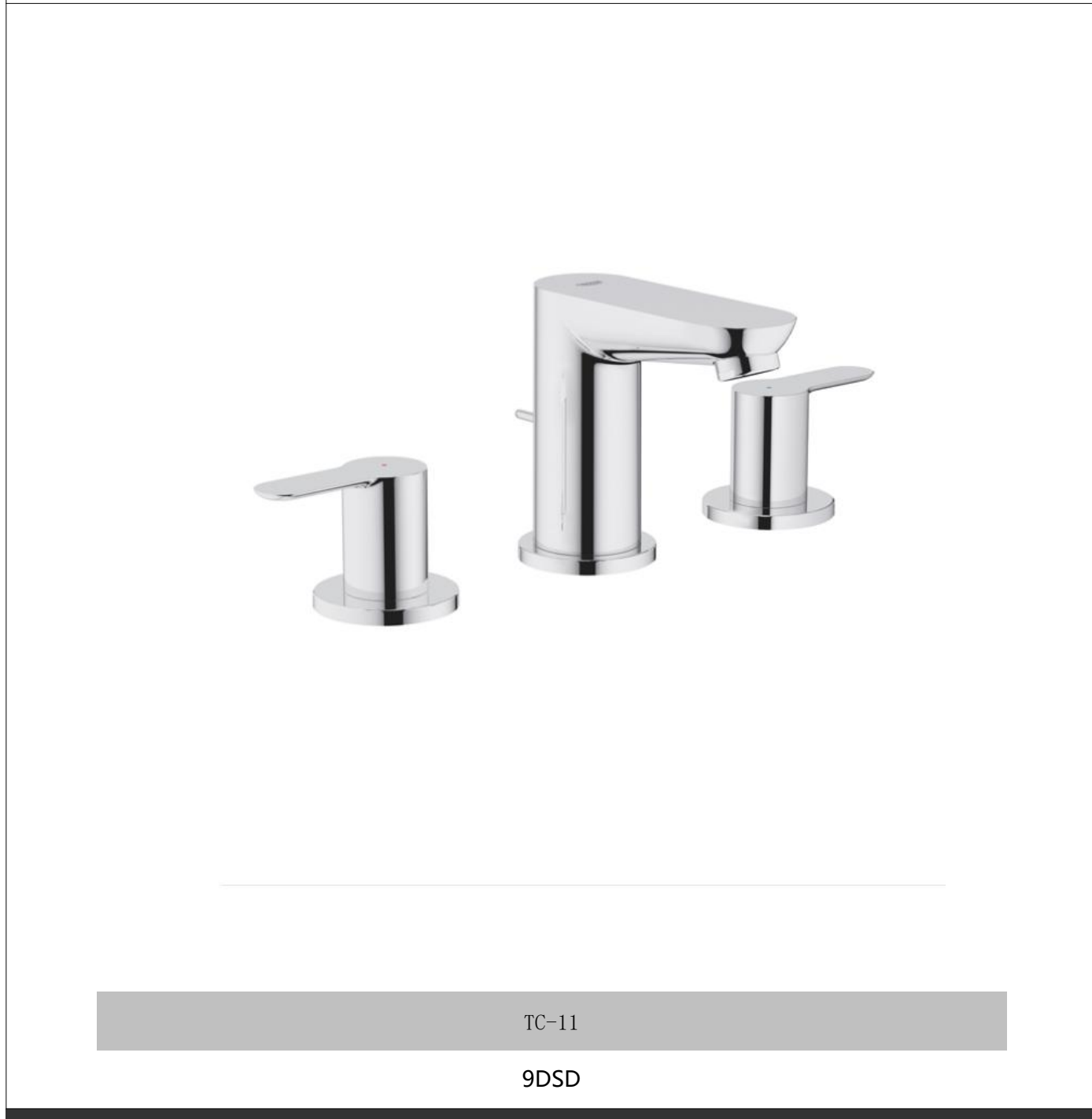
图纸绘制

客户签章

项目名称	长沙市青云上府 售楼处及会所	图纸名称	五金洁具配置方案	出图日期	2024. 2. 24
------	----------------	------	----------	------	-------------

编号	名称	使用区域
TC-11	非感应龙头	大包房卫生间，会所公共卫生间
品牌	型号	规格(mm) L:长 W:宽 H:高
高仪	20473000	

备注



TC-11

9DSD

方案设计

细部审核

图纸绘制

客户签章